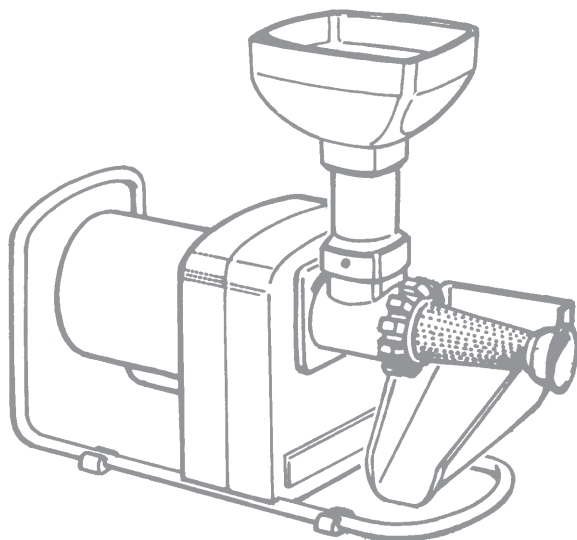


imperia®

Solemio®

SPREMI POMODORO



Libretto di istruzioni

imperia®

Qualità e tradizione italiana, dal 1932.

Lo spremipomodoro Solemio è destinato ad un utilizzo casalingo ed è quindi prodotto sulla base di standard di qualità molto alti, per questo motivo vi garantirà affidabilità e sicurezza nel tempo.

AVVERTENZE

IL PRESENTE MANUALE È PARTE INTEGRANTE DELLA MACCHINA.

Prima di compiere qualsiasi operazione, leggere attentamente TUTTE le norme di sicurezza, le istruzioni e le condizioni di garanzia di seguito riportate.

Qualsiasi utilizzo della macchina non previsto dal presente manuale di istruzioni deve considerarsi scorretto o improprio.

L'uso improprio dello spremipomodoro può comportare condizioni di pericolo; si consiglia quindi di conservare con cura e a portata di mano queste istruzioni per consultarle in caso di necessità.

ATTENZIONE!

Lo spremipomodoro Solemio può essere utilizzato sia per i pomodori, bolliti o crudi, sia per altri tipi di verdura non filamentosa, oppure per frutta precedentemente sbucciata che non abbia semi tali da otturare i fori del filtro separatore.

Per qualsiasi dubbio e per qualunque impiego non previsto da questo manuale, interpellare il rivenditore prima dell'installazione. Per qualsiasi comunicazione indicare sempre il MODELLO ed il NUMERO DI MATRICOLA della macchina.



COLLEGAMENTO ELETTRICO

Prima di far funzionare la macchina, controllare che la tensione della Vostra abitazione sia di 230 V (frequenza 50 Hz). Non utilizzare nessun altro tipo di alimentazione.

Prima di inserire la spina del cavo di alimentazione nella presa di corrente:

- ASSICURARSI SEMPRE CHE L'INTERRUTTORE SIA IN POSIZIONE "0" (condizione di riposo).
- Successivamente inserire il connettore del cavo di alimentazione nel connettore ingresso cavo di alimentazione.

Il fabbricante declina ogni responsabilità per danni a persone o cose derivanti dalla mancata osservazione di questa norma. Ove necessario montare un adattatore per la spina, assicurarsi della sua conformità al cavo di alimentazione.

IN CASO DI EMERGENZA

Mettere l'interruttore in posizione "0" (condizione di riposo) e staccare il cavo di alimentazione dalla presa di corrente.

AVVERTENZE

Questa macchina non è un giocattolo.

Durante l'uso quindi, l'apparecchio va tenuto sempre sotto controllo e fuori dalla portata dei bambini.

Non introdurre corpi estranei nella parte spremente. Si consiglia per ragioni igieniche di tenere i capelli raccolti sul capo all'interno di una cuffia protettiva. Sistemare la macchina su di una superficie piana e stabile, in grado di sopportarne il peso.

Prima di iniziare l'utilizzo assicurarsi di saper arrestare velocemente la macchina in caso di emergenza.

Non utilizzare l'apparecchio se:

- non funziona correttamente;
- è stato danneggiato o è caduto;
- il cavo di alimentazione o la spina sono danneggiati.

Non immergere il cavo di alimentazione o la spina in acqua.

Tenerli lontani da superfici calde.

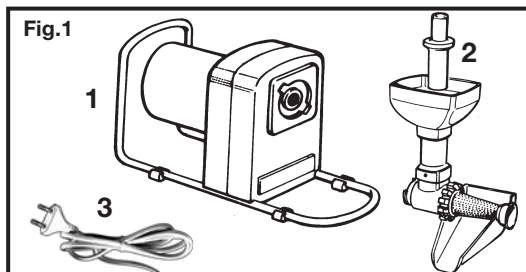
Non lasciare pendere il cavo di alimentazione da bordi di tavoli o mobili.

Non usare questa macchina vicino a lavandini o su basamenti bagnati.

DESCRIZIONE DELLA MACCHINA (fig.1)

Gli elementi componenti la macchina sono:

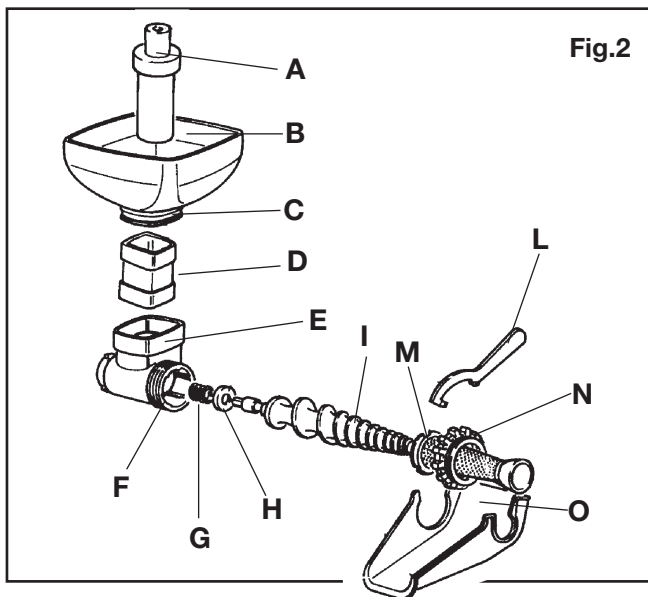
- 1 - Gruppo motore
- 2 - Gruppo spremipomodoro
- 3 - Cavo di alimentazione con connettore e spina



DESCRIZIONE GRUPPO SPREMIPOMODORO (fig.2)

Gli elementi componenti il gruppo spremipomodoro sono:

- A - Pestello
- B - Imbuto
- C - Guarnizione per imbuto
- D - Prolunga
- E - Corpo spremipomodoro
- F - Guarnizione "OR"
- G - Molla di pressione
- H - Scodellino sede molla
- I - Coclea
- L - Chiave per ghiera
- M - Filtro
- N - Ghiera filettata
- O - Scivolo



MONTAGGIO DELLA MACCHINA (fig.3)

Prima di ogni utilizzo: seguire le istruzioni descritte nel paragrafo "Pulizia e manutenzione".

ATTENZIONE tutte le operazioni di montaggio vanno **sempre** eseguite con macchina ferma e spina presa di corrente disinserita.

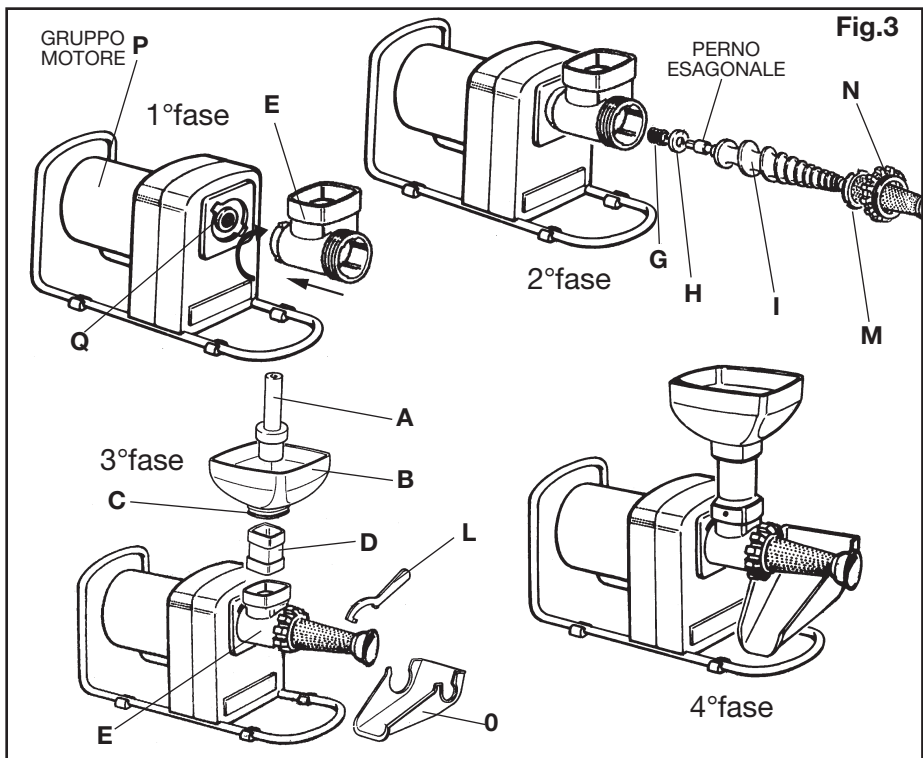
- 1 - Inserire il Corpo spremipomodoro (E) nell' innesto portagruppi (Q) del Gruppo motore (P) Fig.3 (1a fase).
- 2 - Ruotare in senso orario il Corpo spremipomodoro (E) sino a posizionarlo come indicato in Fig.3 (2a fase).
- 3 - Inserire la Molla di pressione (G) nell'apposito Scodellino sede molla (H). Inserire lo Scodellino sede molla (H) con relativa Molla di pressione (G) sulla Coclea (I). Inserire il Filtro (M) sulla Coclea (I) Fig.3 (2a fase).
- 4 - Inserire la Coclea (I) nel Corpo spremipomodoro (E) assicurandosi che il perno esagonale della stessa vada ad accoppiarsi nella sede di trascinamento dell'innesto portagruppi (Q) Fig.3 (2a fase).
- 5 - Inserire la Ghiera filettata (N) per il bloccaggio del Gruppo spremipomodoro Fig.3 (2a fase).
- 6 - Avvitare la Ghiera filettata (N) (operazione da eseguire manualmente) sul Corpo spremipomodoro (E), concludere il bloccaggio della Ghiera (N) con l'uso della Chiave per ghiera (L) Fig.3 (3a fase).
- 7 - Inserire, esercitando una lieve pressione, la Prolunga (D) nel Corpo spremipomodoro (E) Fig.3 (4a fase).
- 8 - Inserire l'Imbuto (B) nella Prolunga (D) spingendo lo stesso fino ad ottenere un accoppiamento stabile Fig.3 (4a fase).
- 9 - Montare lo Scivolo (O) agganciandolo al filtro (M) Fig.3 (4a fase)

SMONTAGGIO DELLA MACCHINA

AL TERMINE DI OGNI UTILIZZO: seguire le istruzioni descritte nel paragrafo "Pulizia e manutenzione".

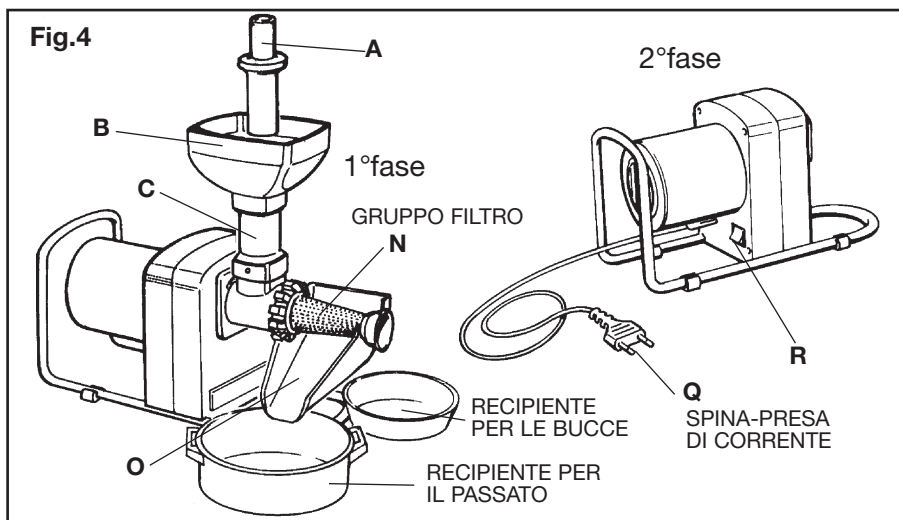
ATTENZIONE!

Tutte le operazioni di smontaggio vanno eseguite sempre con macchina ferma e spina presa di corrente disinserita. Per le operazioni di smontaggio procedere in modo inverso a quelle di montaggio, ossia partendo dal capoverso 9 fino al capoverso 1.



IMPIEGO DELLA MACCHINA SPREMIPOMODORO (fig.4)

Posizionare la macchina su un piano idoneo, sistemare un piatto o altro recipiente adatto sotto lo Scivolo (O), per la raccolta del pomodoro passato. Invece, per la raccolta delle bucce e degli scarti di lavorazione sistemare un altro recipiente sotto la parte anteriore del Gruppo filtro (N) Fig.4 (1a fase). Inserire l'apposita spina del cavo di alimentazione (Q) nella presa di corrente. Introdurre i pomodori precedentemente preparati, nell'imbuto del Corpo spremipomodoro (B) premendoli con il Pestello (A) per agevolarne il deflusso. Per l'avviamento della macchina premere l'interruttore (R) in posizione "I" Fig.4 (2a fase).



IN CASO DI MANCATO FUNZIONAMENTO

In caso di mancato funzionamento, controllare che non si sia verificata una delle seguenti anomalie:

RICERCA GUASTI		
PROBLEMA	CAUSA PROBABILE	RIMEDIO
Il motore non si avvia o si ferma improvvisamente?	Spina o connettore del cavo alimentazione disinserita/o o non correttamente inserita/o.	Inserire correttamente la spina o il connettore del cavo alimentazione.
	Interruttore in posizione "0"	Premere l'interruttore in posizione "I"
	Mancanza di corrente in rete	Controllare interruttore generale del locale
La macchina funziona ma il Gruppo spremipomodoro non lavora	Errato montaggio del Gruppo spremipomodoro	Controllare in base alle istruzioni di montaggio

Nel caso in cui i rimedi proposti non risolvono le anomalie riscontrate, rivolgersi al Rivenditore Autorizzato di fiducia.

ATTENZIONE!

Nel caso che la macchina si fermi durante la lavorazione ricordarsi **SEMPRE** che prima di iniziare qualunque operazione di smontaggio, si deve portare l'interruttore in posizione "0" e staccare la spina dalla presa di corrente.

PULIZIA E MANUTENZIONE PRIMA DI OGNI UTILIZZO

La pulizia è la sola manutenzione normalmente richiesta.

PORRE L'INTERRUTTORE IN POSIZIONE "0". ASSICURARSI CHE LA SPINA SIA DISINSERITA DALLA PRESA DI CORRENTE.

Per rimuovere eventuali residui di polvere pulire accuratamente tutti i componenti della macchina con un panno od un pennello morbido. Si può completare l'operazione di pulizia facendo passare alcuni pomodori, il materiale impiegato per questa operazione dovrà ovviamente essere eliminato.

**NON LAVARE MAI IL GRUPPO MOTORE CON GETTI D'ACQUA OPPURE DETERSIVI.
NON LAVARE IN LAVASTOVIGLIE NESSUNA DELLE PARTI DELLA MACCHINA.**

PULIZIA E MANUTENZIONE AL TERMINE DI OGNI UTILIZZO

PORRE L'INTERRUTTORE IN POSIZIONE "0" E DISINSERIRE LA SPINA DALLA CORRENTE.

Smontare (secondo le istruzioni) lo spremipomodoro.

GRUPPO MOTORE

Pulire con una spugna umida eventuali residui di lavorazione ed asciugare accuratamente.

ACCESSORIO

Per una corretta pulizia smontare completamente l'accessorio spremipomodoro, asportare lavando con acqua corrente tutti i componenti ad asciugarli accuratamente.



ASSISTENZA

L'apparecchio contiene parti elettriche e meccaniche delicate, pertanto ogni riparazione deve essere effettuata esclusivamente da personale specializzato. Si ricorda che la garanzia decade:

- se vengono eseguite riparazioni da persone non autorizzate;
- se vengono utilizzati componenti non originali della Casa;
- se la macchina viene usata in modo improprio.

Numero Verde
800407595

SCHEDA TECNICA

GRUPPO MOTORE	
Dimensioni	310x115x180 mm.
Peso netto	2,500 Kg
Tensione di alimentazione	220/240 V - 50 Hz
Potenza nominale	150 W
Capacità di lavoro (pomodori passati)	100 Kg./h
GRUPPO SPREMIPOMODORO	
Dimensioni	Ø 295 x 235x 330 mm.
Peso	0,800 Kg.
Velocità rotazione coclea	100 Rpm

DICHIARAZIONE  DI CONFORMITA'

imperia®

C.so Moncenisio, 123 - Sant'Ambrogio di Torino

CODICE: 840
PRODOTTO: SPREMIPOMODORO SOLEMIO

DESTINAZIONE D'USO: SPREMIPOMODORO AD USO CASALINGO

Noi, firmatari della presente, dichiariamo sotto la nostra esclusiva responsabilità, che il prodotto in oggetto è conforme a quanto prescritto dalle Direttive 2006/95/CEE e 2004/108/CEE.

Il suddetto prodotto è conforme alla direttiva 2002/95/CEE (RoHS), relativa alla restrizione all'uso di determinate sostanze pericolose nelle apparecchiature elettriche ed elettroniche.



Sant'Ambrogio di Torino, 09 / 02 / 2009

Il Responsabile
Enrico Ancona
Amministratore Delegato

MADE IN ITALY

imperia®

10057 Sant'Ambrogio di Torino - Italia
www.imperia.com